

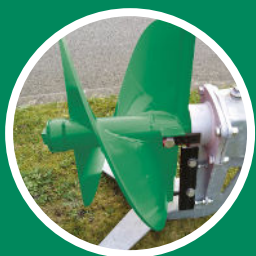


**B.MIX**



# ROZDRABNIANIE Z WYSOKĄ WYDAJNOŚCIĄ

Hydrauliczny siłownik regulacji przechyłu zapewnia odpowiednią głębokość zanurzenia rozdrabniacza w szambie. Ślimak rozdrabniający jest typu spiralnego. Aby uzyskać jednorodny obornik, 2 noże są przymocowane do podstawy ślimaka, a regulowany nóż współpracujący przymocowany jest na zakończeniu ramy. Materiał jest rozdrabniany bardzo skutecznie. Taka konstrukcja zapobiega gromadzeniu się włóknistych elementów wokół wału.



Nóż/nóż współpracujący



Ochrona klarownika



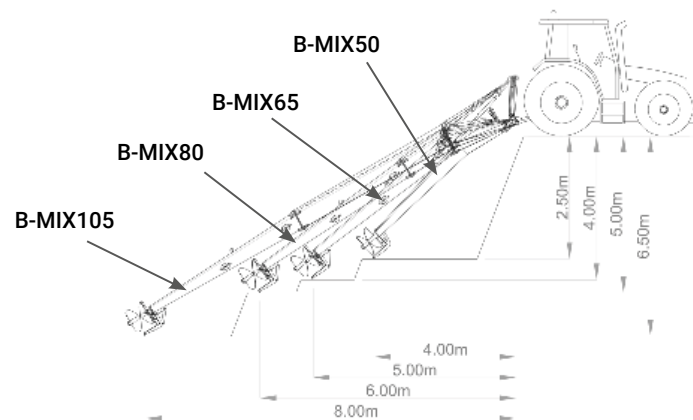
Osłona szamba pod kratownicą



Przed mieszaniem



Po mieszaniu



B-MIX	50	65	80	105
Rama	Rama ocynkowana			
Typ	Śruba napędowa			
Długość	5 m	6,5 m	8 m	10,5 m
Głębokość szamba	2,5 m	4 m	5 m	6,5 m
Waga	420 kg	600 kg	780 kg	950 kg

B-MIX	50	65	80	105
Ocynkowana osłona ochronna do śruby Ø600mm dla szamba typu holenderskiego	<input type="checkbox"/>	<input type="checkbox"/>	<input type="checkbox"/>	<input checked="" type="checkbox"/>
Ochrona klarownika	<input type="checkbox"/>	<input type="checkbox"/>	<input type="checkbox"/>	<input type="checkbox"/>
Licznik godzinowy	<input type="checkbox"/>	<input type="checkbox"/>	<input type="checkbox"/>	<input type="checkbox"/>
Skrzynka na dokumenty	<input checked="" type="checkbox"/>	<input checked="" type="checkbox"/>	<input checked="" type="checkbox"/>	<input checked="" type="checkbox"/>
Centralne smarowanie	<input type="checkbox"/>	<input checked="" type="checkbox"/>	<input checked="" type="checkbox"/>	<input checked="" type="checkbox"/>
Zestaw sygnalizacji drogowej	<input type="checkbox"/>	<input type="checkbox"/>	<input type="checkbox"/>	<input type="checkbox"/>
Szerokokątny wał przegubowy (95 KM)	<input type="checkbox"/>	<input type="checkbox"/>	<input type="checkbox"/>	<input type="checkbox"/>
Wał przegubowy z ochronną śrubą ścinania (135 KM)	<input type="checkbox"/>	<input type="checkbox"/>	<input type="checkbox"/>	<input checked="" type="checkbox"/>

■ niedostępne     w standardzie     opcjonalnie