



B.MIX



BROYEZ AVEC EFFICACITÉ

Le vérin d'inclinaison hydraulique assure la profondeur d'immersion du broyeur dans la fosse. La vis de broyage est de type hélicoïdal. Pour obtenir un lisier homogène, 2 couteaux sont fixés à la base de la vis et un contre-couteau réglable est fixé à l'extrémité du châssis. La matière est broyée avec efficacité. Cette conception empêche toute accumulation d'éléments filandreux autour de l'arbre.



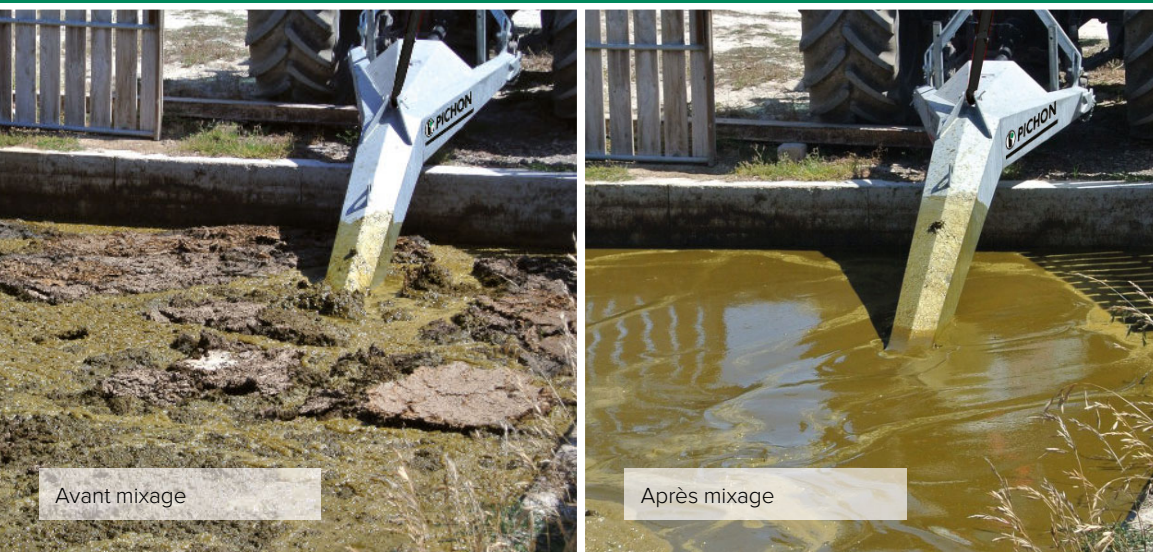
Couteau / contre-couteau



Protection lagune

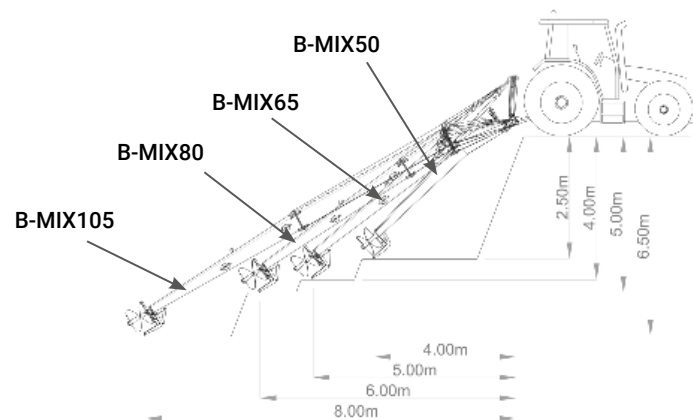


Carter pour fosse sous caillebotis



Avant mixage

Après mixage



B-MIX	50	65	80	105
Châssis	Châssis caisson galvanisé			
Type	Vis			
Longueur	5 m	6,5 m	8 m	10,5 m
Profondeur	2,5 m	4 m	5 m	6,5 m
Poids	420 kg	600 kg	780 kg	950 kg

B-MIX	50	65	80	105
Carter pour vis Ø 600 (fosse méthode hollandaise)	<input type="checkbox"/>	<input type="checkbox"/>	<input type="checkbox"/>	<input checked="" type="checkbox"/>
Kit protection bâche lagune	<input type="checkbox"/>	<input type="checkbox"/>	<input type="checkbox"/>	<input type="checkbox"/>
Compteur horaire	<input type="checkbox"/>	<input type="checkbox"/>	<input type="checkbox"/>	<input type="checkbox"/>
Coffre à documentation	<input checked="" type="checkbox"/>	<input checked="" type="checkbox"/>	<input checked="" type="checkbox"/>	<input checked="" type="checkbox"/>
Graissage centralisé	<input type="checkbox"/>	<input checked="" type="checkbox"/>	<input checked="" type="checkbox"/>	<input checked="" type="checkbox"/>
Kit signalisation pour broyeur mélangeur	<input type="checkbox"/>	<input type="checkbox"/>	<input type="checkbox"/>	<input type="checkbox"/>
Supplément pour transmission homocinétique 95 Ch	<input type="checkbox"/>	<input type="checkbox"/>	<input type="checkbox"/>	<input type="checkbox"/>
Supplément pour transmission 135 Ch	<input type="checkbox"/>	<input type="checkbox"/>	<input type="checkbox"/>	<input checked="" type="checkbox"/>

■ Non compatible Équipement de série Disponible en option