



**B.MIX**



# EFFIZIENT MIXEN

Der hydraulische Neigungszyylinder gewährleistet die Eintauchtiefe des Mixers in Bezug auf die Güllegrube. Die Mixschraube ist schneckenförmig. Um eine homogene Gülle zu erhalten, sind am Schraubenansatz zwei Messer und ein einstellbares Gegenmesser am Ende des Fahrgestells befestigt. Das Material wird effizient gemixt. Diese Konzeption verhindert jegliche Ansammlung fasriger Elemente um die Welle herum.



Messer / Gegenmesser



Schutzvorrichtung für Güllelagune



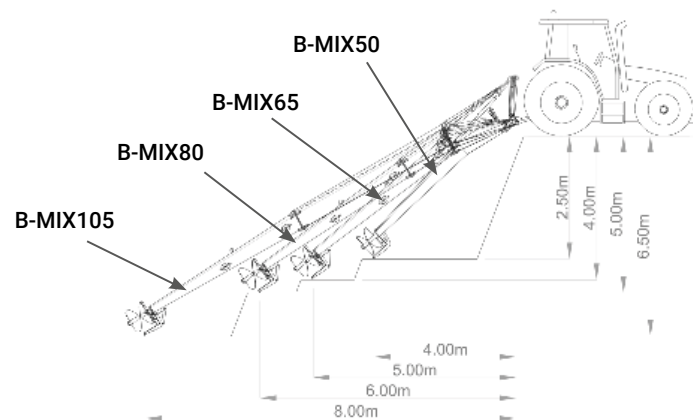
Schutzverkleidung für Güllegrube unter Spaltenboden



Vor dem Mixen



Nach dem Mixen



B-MIX	50	65	80	105
Rahmen	Feuerverzinkter Kastenrahmen			
Typ	Schraube			
Länge	5 m	6,5 m	8 m	10,5 m
Tiefe	2,5 m	4 m	5 m	6,5 m
Gewicht	420 kg	600 kg	780 kg	950 kg

B-MIX	50	65	80	105
Schutzverkleidung für Ø 600 Schraube (Güllegrube nach holländischer Bauart)	<input type="checkbox"/>	<input type="checkbox"/>	<input type="checkbox"/>	<input checked="" type="checkbox"/>
Kit zum Schutz der Güllelagunen-Plane	<input type="checkbox"/>	<input type="checkbox"/>	<input type="checkbox"/>	<input type="checkbox"/>
Stundenzähler	<input type="checkbox"/>	<input type="checkbox"/>	<input type="checkbox"/>	<input type="checkbox"/>
Dokument-Kasten	<input checked="" type="checkbox"/>	<input checked="" type="checkbox"/>	<input checked="" type="checkbox"/>	<input checked="" type="checkbox"/>
Zentralschmieranlage	<input type="checkbox"/>	<input checked="" type="checkbox"/>	<input checked="" type="checkbox"/>	<input checked="" type="checkbox"/>
Straßenbeleuchtung	<input type="checkbox"/>	<input type="checkbox"/>	<input type="checkbox"/>	<input type="checkbox"/>
Gleichlauf-Gelenkwelle 95 PS (sternförmig)	<input type="checkbox"/>	<input type="checkbox"/>	<input type="checkbox"/>	<input type="checkbox"/>
Gelenkwelle 135 PS (sternförmig)	<input type="checkbox"/>	<input type="checkbox"/>	<input type="checkbox"/>	<input checked="" type="checkbox"/>

■ Nicht kompatibel     Serienausstattung     Als Zusatzausrüstung erhältlich